

BJ交流招待サッカー大会 4年生大会



《予選リーグ Aコート》

《 スケジュール 》

Aコート	時間	対戦 試合時間(20分)			主審	副審
A1	8:50	BJ	0 - 2	荻野	SFC	作の口
A2	9:30	作の口	3 - 0	SFC	BJ	荻野
A3	10:00	緑野	2 - 0	BJ	酒匂	SFC
A4	10:30	酒匂	0 - 3	作の口	緑野	BJ
A5	11:00	緑野	1 - 0	荻野	作の口	酒匂
A6	11:30	酒匂	1 - 1	SFC	緑野	荻野

《 対戦 》

勝ち点(勝ち:3点、引分け:1点、負け0点)

Aブロック	BJ	荻野	緑野	勝点	得点	失点	得失点差	順位
BJ		× 0 - 2	× 0 - 2	0	0	4	-4	3
荻野	○ 2 - 0		× 0 - 1	3	2	1	1	2
緑野	○ 2 - 0	○ 1 - 0		6	3	0	3	1

Cブロック	作の口	SFC	酒匂	勝点	得点	失点	得失点差	順位
作の口		○ 3 - 0	○ 3 - 0	6	6	0	6	1
SFC	× 0 - 3		△ 1 - 1	1	1	4	-3	2*
酒匂	× 0 - 3	△ 1 - 1		1	1	4	-3	3*

* SFC-酒匂が同順のためPK戦(SFC 2-1 酒匂)にて順位決定。

BJ交流招待サッカー大会 4年生大会



《予選リーグ Bコート》

《 スケジュール 》

Bコート	時間	対戦 試合時間(20分)			主審	副審
B1	8:50	鳶尾	4 - 0	ロツソ	相武台	山王
B2	9:30	山王	4 - 0	相武台	鳶尾	ロツソ
B3	10:00	鳶尾	1 - 1	新磯	山王	相武台
B4	10:30	山王	0 - 1	相東	鳶尾	新磯
B5	11:00	ロツソ	3 - 0	新磯	相東	山王
B6	11:30	相東	2 - 0	相武台	ロツソ	新磯

《 対戦 》

勝ち点(勝ち:3点、引分け:1点、負け0点)

Bブロック	鳶尾	ロツソ	新磯	勝点	得点	失点	得失点差	順位
鳶尾	△	○	△	4	5	1	4	1
ロツソ	×	△	×	0	0	7	-7	3
新磯	△	○	△	3	4	1	3	2

Dブロック	山王	相武台	相東	勝点	得点	失点	得失点差	順位
山王	△	○	×	3	4	1	3	2
相武台	×	△	×	0	0	6	-6	3
相東	○	○	△	6	3	0	3	1

BJ交流招待サッカー大会 4年生大会



《 決勝トーナメント、敢闘トーナメント 》

《 スケジュール 》

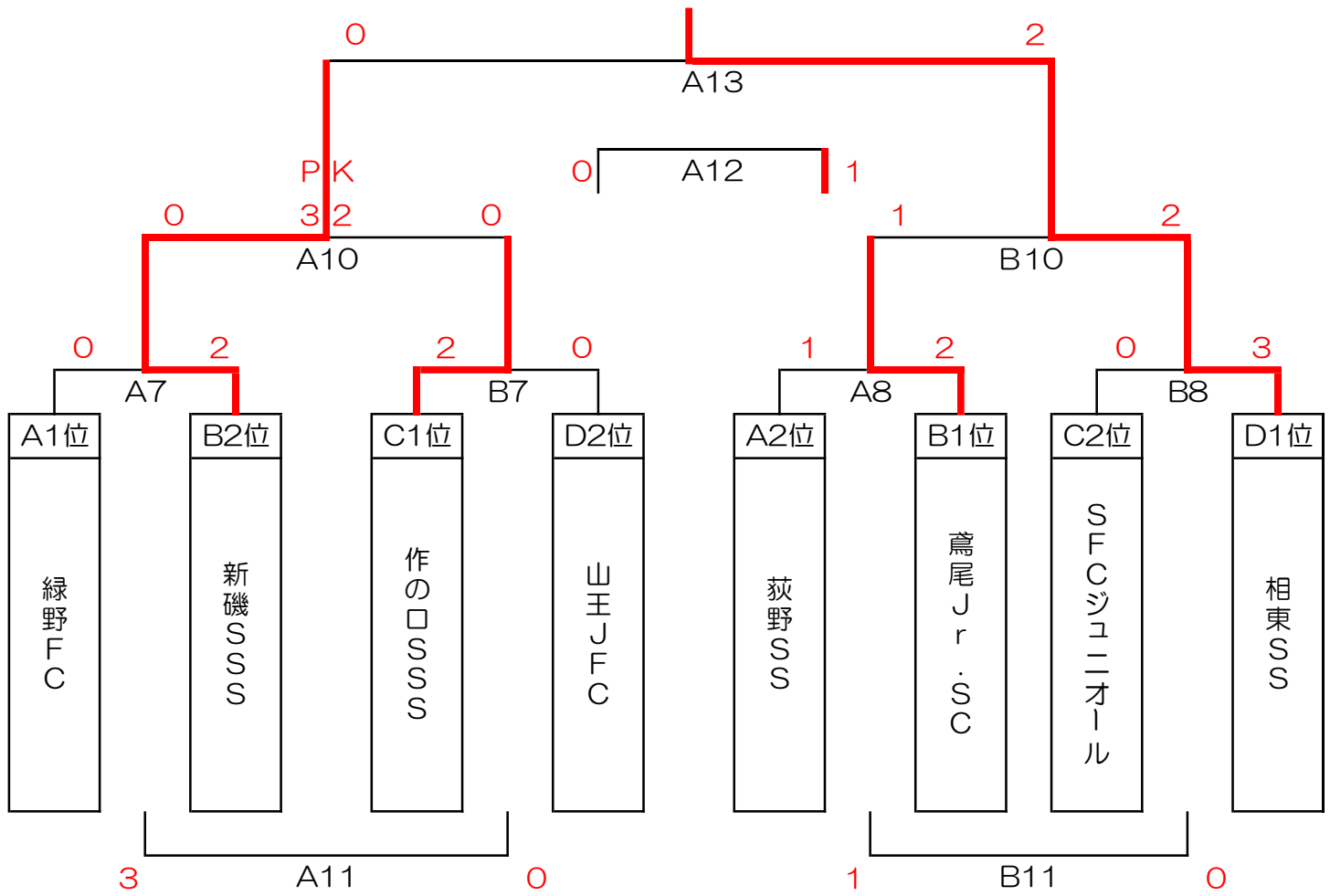
Aコート	時間	対戦 試合時間 (15-5-15)		主審	副審	
A7	12:00	緑野FC	0 - 2	新磯SSS	荻野SS 鳶尾Jr.SC	
A8	12:45	荻野SS	1 - 2	鳶尾Jr.SC	緑野FC 新磯SSS	
A9	13:30	B J	2 - 2 (1 - 3)	AC.Rosso	A8勝 A8負	
A10	14:15	新磯SSS	0 - 0 (3 - 2)	作の口SSS	A9勝 A9負	
A11	15:00	緑野FC	3 - 0	山王JFC	A10勝 A10負	
A12	15:25	作の口SSS	0 - 1	鳶尾Jr.SC	A11勝 A11負	
A13	16:10	新磯SSS	0 - 2	相東SS	B J B J	
-	17:00	閉会式				

Bコート	時間	対戦 試合時間 (20)		主審	副審	
B7	12:00	作の口SSS	2 - 0	山王JFC	SFCジュニオール 相東SS	
B8	12:30	SFCジュニオール	0 - 3	相東SS	作の口SSS 山王JFC	
B9	13:00	酒匂SS	7 - 0	相武台ニューグリーン	B8勝 B8負	
B10	13:30	鳶尾Jr.SC	1 - 2	相東SS	B9勝 B9負	
B11	14:00	荻野SS	1 - 0	SFCジュニオール	B10勝 B10負	
B12	14:30	B J	3 - 0	相武台ニューグリーン	B11勝 B11負	
B13	15:00	AC.Rosso	1 - 1 (4 - 3)	酒匂SS	B12勝 B12負	
-	17:00	閉会式				

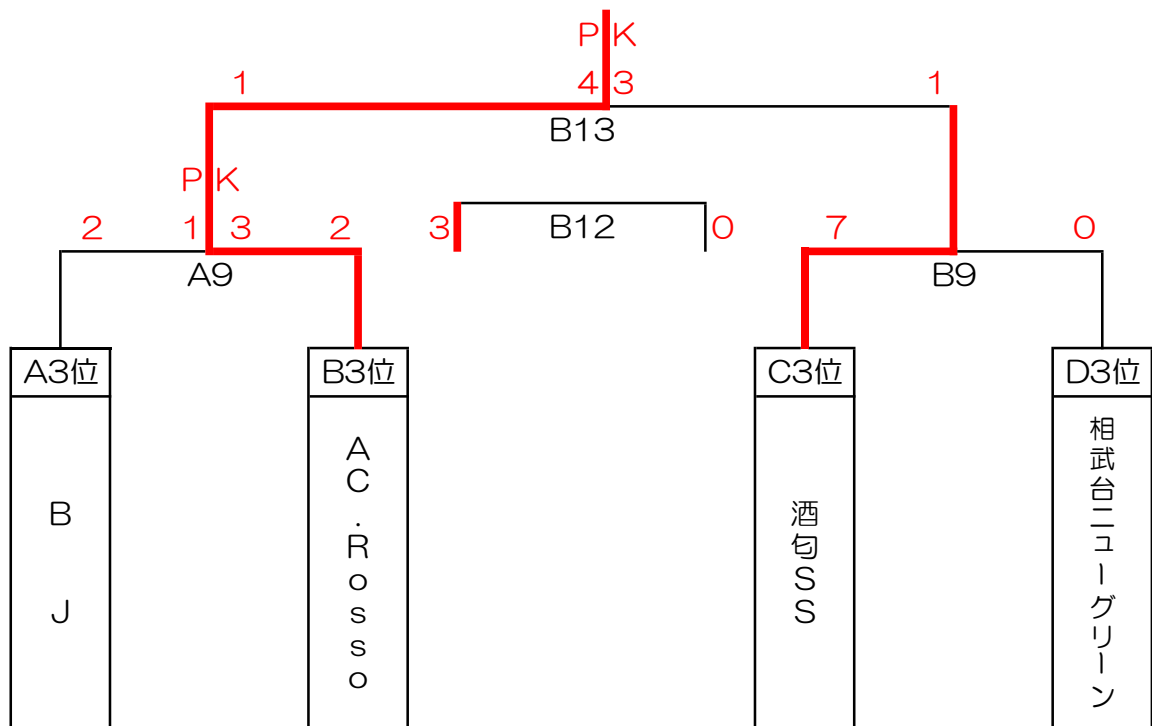
BJ交流招待サッカー大会 4年生大会



《 決勝トーナメント 》



《 敢闘トーナメント 》



BJ交流招待サッカー大会 4年生大会



《 最終結果 》

優勝	相東SS
準優勝	新磯SSS
第3位	鳶尾JrSC
敢闘T 優勝	A.C.ロッソ
敢闘賞	作の口SSS
敢闘賞	緑野FC
敢闘賞	山王JFC
敢闘賞	荻野SS
敢闘賞	SFCジュニオール
敢闘賞	酒匂SSS
敢闘賞	相武台FCニューグリーン
敢闘賞	ブラックジャガーズ